

ООО «АВЕН-СПб»
СКАМЕЙКА С-196/1
Паспорт С-196/1-00.00.00 ПС

1 Общие сведения об изделии

- 1.1 Наименование и обозначение: скамейка С-196/1
- 1.2 Дата изготовления: 21 июля 2021 г.
- 1.3 Изготовитель: ООО «АВЕН-СПб», Россия, 188518, Ленинградская область, Ломоносовский район, территория Общественно-Деловая Зона Яльгелево, строение 13, тел. 233-0520, 233-7773
- 1.4 Партия номер № 21-95.1

2 Основные технические данные

- 2.1 Габаритные размеры изделия (ДхШхВ), мм 1600х500х450
- Отклонения от номинальных размеров не могут составлять более ±50 мм
- 2.2 Масса изделия, кг ≈65
- 2.3 Разница между заявленной толщиной исходного материала и окончательной толщиной детали после обработки не должна превышать 3,5 мм для деталей со сплошным сечением (фанерные панно, крыши, подзоры, доски, балки, столбы).
- 2.4 Изделие должно эксплуатироваться на открытом воздухе и в части воздействия климатических факторов соответствует исполнению У1 ГОСТ 15150.

3 Комплектность

- 3.1 Количество изделий (рисунок 1) в поставке (комплете), шт 14
- Паспорт на комплект изделий: С-196/1-00.00.00 ПС, шт 1
- При необходимости изделие может удерживаться от смещения по поверхности грунта стержнями фиксирующими (до 4 шт.).
- Стержни фиксирующие в комплект поставки изделия не входят (по отдельному заказу).*

4 Гарантии изготовителя

- 4.1 Изготовитель гарантирует соответствие изделий требованиям проекта при соблюдении потребителем правил транспортирования, монтажа и эксплуатации.
 - 4.2 Срок гарантии на изделие 12 месяцев со дня поставки (продажи) потребителю.
 - 4.3 Гарантия не распространяется на повреждения вследствие: неправильной установки, неумелого пользования, неправильного обслуживания при эксплуатации, vandalism.
 - 4.4 Гарантия не распространяется на лакокрасочные покрытия и ламированные поверхности, подвергшиеся в процессе эксплуатации интенсивному воздействию (истиранию в результате воздействия подошв обуви и т.п.).
 - 4.5 Изготовитель не принимает претензий на комплектность изделия после его поставки (продажи) потребителю по истечении суток.
 - 4.6 Ресурс изделия в течение срока эксплуатации 8 лет.
 - Ресурс действенен при соблюдении потребителем требований действующей эксплуатационной документации.
 - 4.7 Претензии направлять по адресу: Россия, 188518, Ленинградская область, Ломоносовский район, территория Общественно-Деловая Зона Яльгелево, строение 13, тел. 233-0520, 233-7773.
- 5 Свидетельство о приеме
- Изделие, партия № 21-95.1, соответствует проекту и признано годным к эксплуатации.
Начальник ОТК

М.П.

/Чуркин К.Р./

21 июля 2021 г.

6 Особые отметки

Возможны расхождения между описанием, изображением и фактическим исполнением, так как изготовитель постоянно работает над совершенствованием конструкции изделия.

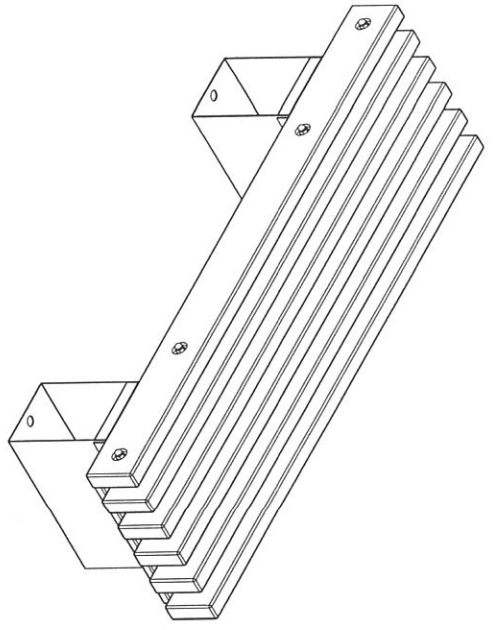


Рисунок 1 - Общий вид изделия

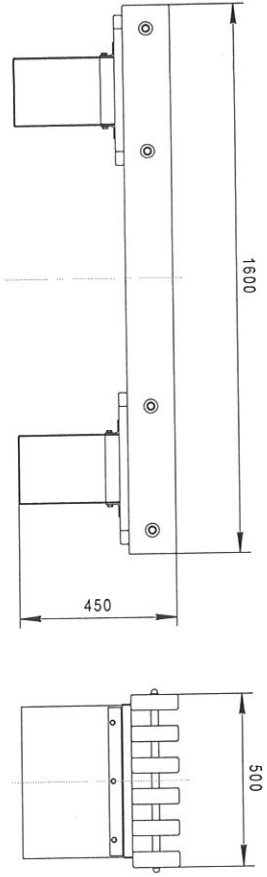


Рисунок 2 - Габаритные размеры изделия